

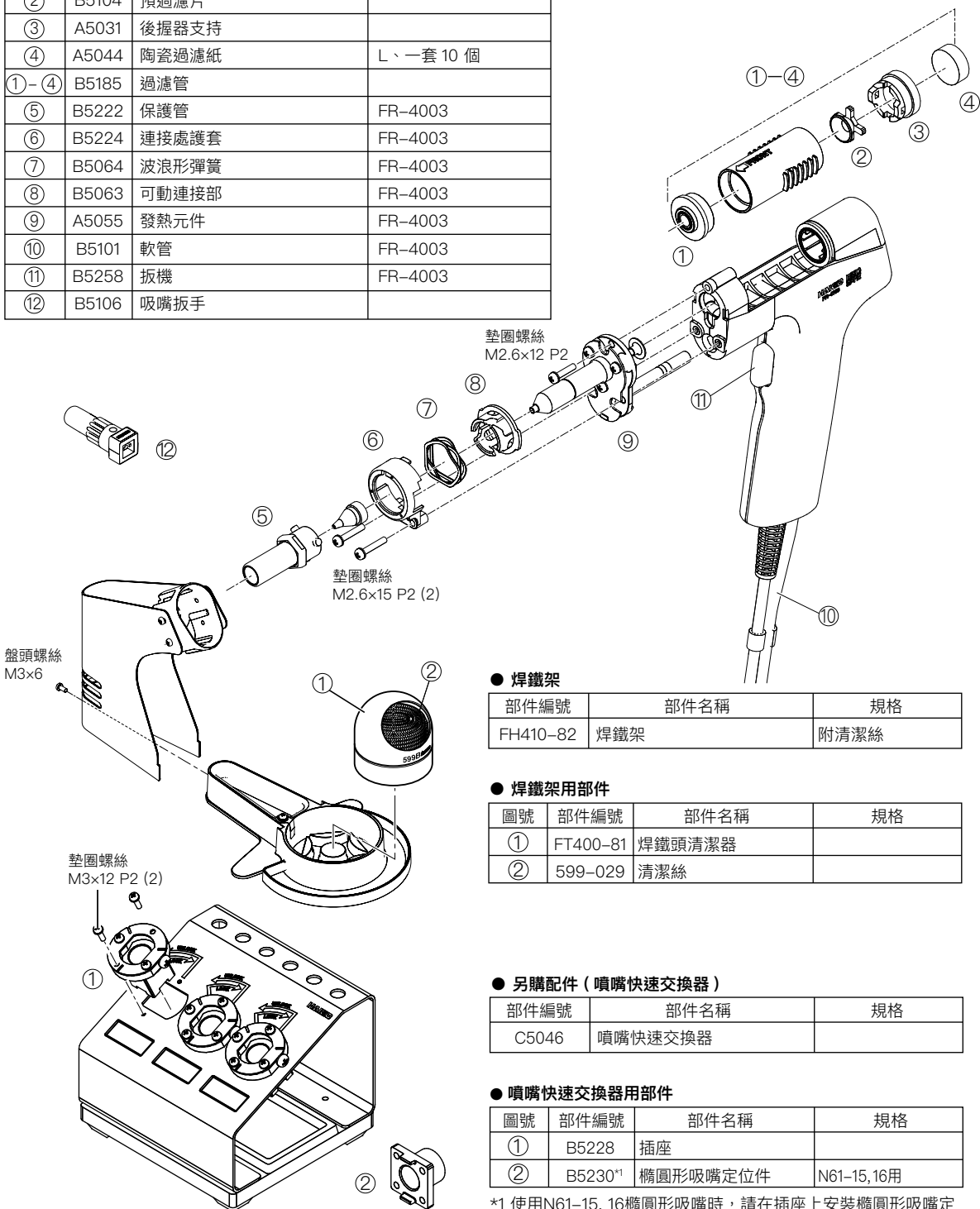
20. 部件清單 (續)

● HAKKO FR-4103

部件編號	部件名稱	規格
FR4101-81	HAKKO FR-4103	

● HAKKO FR-4103 部件

圖號	部件編號	部件名稱	規格
①	A5030	前支架	
②	B5104	預過濾片	
③	A5031	後握器支持	
④	A5044	陶瓷過濾紙	L、一套 10 個
①-④	B5185	過濾管	
⑤	B5222	保護管	FR-4003
⑥	B5224	連接處護套	FR-4003
⑦	B5064	波浪形彈簧	FR-4003
⑧	B5063	可動連接部	FR-4003
⑨	A5055	發熱元件	FR-4003
⑩	B5101	軟管	FR-4003
⑪	B5258	扳機	FR-4003
⑫	B5106	吸嘴扳手	



● 焊鐵架

部件編號	部件名稱	規格
FH410-82	焊鐵架	附清潔絲

● 焊鐵架用部件

圖號	部件編號	部件名稱	規格
①	FT400-81	焊鐵頭清潔器	
②	599-029	清潔絲	

● 另購配件 (噴嘴快速交換器)

部件編號	部件名稱	規格
C5046	噴嘴快速交換器	

● 噴嘴快速交換器用部件

圖號	部件編號	部件名稱	規格
①	B5228	插座	
②	B5230*1	橢圓形吸嘴定位件	N61-15, 16用

*1 使用N61-15, 16橢圓形吸嘴時，請在插座上安裝橢圓形吸嘴定位件。