

## FU-500 ROBOT I/Fプラグ用推奨ソケット及び適合電線

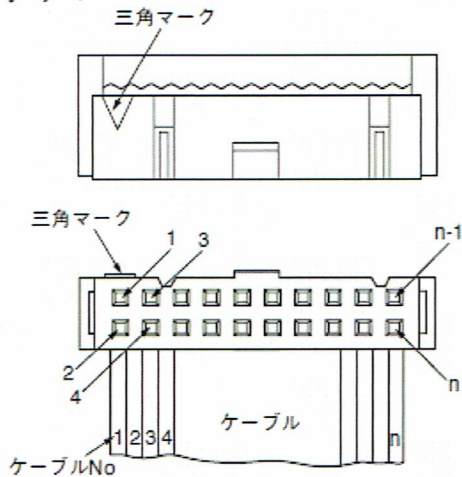
### ■推奨品

推奨ソケット  
フラットケーブル用MILタイプソケット  
OMRON製 XG4M-2630-T

適合電線  
1.27mmピッチフラットケーブルAWG28(7本より線)  
沖電線製 FLEX-S(26)-7/0.127 7030 2651P  
沖電線製 FLEX-S4(26)-7/0.127 3030 2651

### ■MILタイプコネクタ(ソケット)ピン配置・ケーブルNo位置相関図

ソケット



コネクタに端子番号を表示していません。  
三角マークを基準にして結線作業およびプリント基板の設計を行ってください。

ケーブルNo.を仮に端から1, 2, 3, 4……nと決めた場合、ソケットの端子位置との相関位置および、ヘッダの端子位置との相関位置は左図のようになります。

### ■FU-500ロボットI/Fピン配置

